

NEW



roomS

EXCLUSIVE FLOORING



**SWISS KRONO TEX GmbH & Co. KG**

Wittstocker Chaussee 1 · D-16909 Heiligengrabe  
Tel. +49 33962-69 150 · Fax +49 33962-69 288

Die Herstellung und Produktkontrolle erfolgen gemäß Norm DIN EN 13329.  
Technische Änderungen vorbehalten.  
Die Abbildungen können vom Originalprodukt abweichen.

Fotos: Shutterstock, Fotolia, Vogelsänger

D 002-0218-DW-WEI



Unsere neue und spannende **rooms** -  
Kollektion bietet mit zahlreichen exklusiven  
Dekoren die gesamte Breite professioneller  
Laminatböden – von der beliebten  
3-Stab-Buche bis zur hochveredelten  
Eiche Landhausdielen.

Umweltschutz	4
Produktübersicht	6
<b>penthouse</b>	8
<b>loft</b>	14
<b>suite</b>	24
<b>studio</b>	36
Strukturen & Paneelaufbau	48
Verlegung	50
Unterlagsmatten	52
Sockelleisten & Zubehör	54
Fußbodenheizung & Reinigung	56



## umweltschutz von anfang an

Um Vergleichbarkeit zu anderen Produkterklärungen herzustellen, hat **rooms** sich zu uneingeschränkter Transparenz verpflichtet. Mit der Environmental Product Declaration (EPD) kommunizieren wir offen und freiwillig die Ökobilanzen unserer Holzwerkstoff-Produkte. Die EPD wird vom Institut Bauen und Umwelt vergeben und ist ein international anerkanntes Öko-Label gemäß ISO 14025. Im Fokus unseres Umweltmanagements steht die ökologische Effizienz. Jedes Produkt, das unser Werk verlässt, soll neben einem hervorragenden Preis-Leistungs-Verhältnis auch eine besonders gute Umweltverträglichkeit über seinen gesamten Lebenszyklus aufweisen. Dies reicht von der Nutzung zertifizierter





Rohstoffe aus nachhaltiger Waldwirtschaft über eine streng kontrollierte Produktion und lange Nutzungsdauer bis zur umweltgerechten Entsorgung.

Durch Information und Schulung stärken wir das ökologische Bewusstsein und Know-how unserer Mitarbeiter, um ständig weitere Verbesserungen zu erreichen.



[www.blauer-engel.de/uz176](http://www.blauer-engel.de/uz176)

- emissions- und schadstoffarm
- Holz aus nachhaltiger Forstwirtschaft
- in der Wohnumwelt gesundheitlich unbedenklich



Das Zeichen für verantwortungsvolle Waldwirtschaft



# penthouse



**Stärke: 10 mm**

**BREITES DIELENFORMAT  
BESONDERS BELASTBAR  
MASSIVHOLZOPTIK DURCH V-FUGE  
NATÜRLICH LEISE**

**DIELE** 1380 × 244 × 10 mm  
**KARTON** 6 Dielen = 2,02 m<sup>2</sup>  
**PALETTE** 42 Kartons = 84,84 m<sup>2</sup>

**GARANTIE**  
30 Jahre im privaten Bereich  
5 Jahre im gewerblichen Bereich  
gemäß den Bedingungen des Herstellers



33 / AC 5

# loft



**Stärke: 10 mm**

**BESONDERS BELASTBAR  
MASSIVHOLZOPTIK DURCH V-FUGE  
NATÜRLICH LEISE**

**DIELE** 1380 × 193 × 10 mm  
**KARTON** 6 Dielen = 1,598 m<sup>2</sup>  
**PALETTE** 56 Kartons = 89,49 m<sup>2</sup>

**GARANTIE**  
30 Jahre im privaten Bereich  
5 Jahre im gewerblichen Bereich  
gemäß den Bedingungen des Herstellers



33 / AC 5



# suite



Stärke: 8 mm

## MASSIVHOLZOPTIK DURCH V-FUGE ECHTHOLZSTRUKTUR

**DIELE** 1380 × 193 × 8 mm  
**KARTON** 8 Dielen = 2,131 m<sup>2</sup>  
**PALETTE** 56 Kartons = 119,32 m<sup>2</sup>

1380 × 244 × 8 mm  
8 Dielen = 2,694 m<sup>2</sup>  
42 Kartons = 113,148 m<sup>2</sup>



32 / AC 5

### GARANTIE

25 Jahre im privaten Bereich  
3 Jahre im gewerblichen Bereich  
gemäß den Bedingungen des Herstellers

# studio



Stärke: 8 mm

## KLASSISCHE DEKORE

**DIELE** 1380 × 193 × 8 mm  
**KARTON** 8 Dielen = 2,131 m<sup>2</sup>  
**PALETTE** 56 Kartons = 119,32 m<sup>2</sup>

**GARANTIE**  
25 Jahre im privaten Bereich  
3 Jahre im gewerblichen Bereich  
gemäß den Bedingungen des Herstellers



32 / AC 5



**EICHE NATUR**

Dekor-Nr. RB 1016

# penthouse



Perfektion, Eleganz, Belastbarkeit – **penthouse** empfiehlt sich gleichermaßen für den bodenständigen Luxus zuhause wie für höchste repräsentative Ansprüche im gewerblichen Bereich, etwa Hotellobby oder Konferenzraum.





Made in   
Germany

Bei einer Stärke von 10 mm bietet die Kollektion angenehmen Schallschutz, maximale Verschleißfestigkeit und einen ausgesprochen hohen Verlegekomfort.

# penthouse



Selbst für den Profi kaum zu unterscheiden:  
Bei der Struktur NR (naturally real) zum  
Beispiel wird Echtholz-Optik dadurch er-  
reicht, dass die Maserung von Oberfläche  
und Dekorbild exakt übereinander liegen.

**DIELE** 1380 × 244 × 10 mm



[www.blauer-engel.de/uz176](http://www.blauer-engel.de/uz176)



Das Zeichen für  
verantwortungsvolle  
Waldwirtschaft



Verbands-EPD des EPLF



NEU



## EICHE NATUR

1-Stab · V-Fuge · natürliche Echtholz-Optik (NR)

**penthouse**

Dekor-Nr. RB 1016



NEU



## EICHE TITAN

1-Stab · V-Fuge · natürliche Echtholz-Optik (NR)

**penthouse**

Dekor-Nr. RB 1017



NEU



## EICHE WEISS

1-Stab · V-Fuge · natürliche Echtholz-Optik (NR)

**penthouse**

Dekor-Nr. RB 1018



**EICHE GIANDUJA**

Dekor-Nr. R 1014

## loft



**loft** verbindet eine kreative Atmosphäre und robuste Ästhetik mit hoher Zweckmäßigkeit. Die Stärken dieser Kollektion kommen am besten in Gewerberäumen, Läden und Restaurants zur Geltung, aber auch in den modernen Wohn-Arbeits-Welten





Made in   
Germany

junger Menschen. Hochwertige Verarbeitung der 10 mm starken  
Paneele ist dabei genauso garantiert wie Stabilität gegen  
Beanspruchungen aller Art.



# loft



Als bewussten Kontrapunkt zu einer oftmals kühlen Umgebung setzt **loft** warme Naturtöne. Die universelle Oberfläche AW (allover wood) entspricht auch fühlbar ganz der Anmutung von echtem Holz.

**DIELE** 1380 × 193 × 10 mm



[www.blauer-engel.de/uz176](http://www.blauer-engel.de/uz176)



Das Zeichen für verantwortungsvolle Wirtschaft



Verbands-EPD des EPLF



## **EICHE RUSTIKAL**

1-Stab · V-Fuge · lineare Glanz-Struktur (BW)

**loft**

Dekor-Nr. R 1006



## **EICHE SILBER**

1-Stab · V-Fuge · natürliche Echtholz-Optik (NR)

**loft**

Dekor-Nr. R 1009





## **EICHE DUNKEL**

1-Stab · V-Fuge · natürliche Echtholz-Optik (NR)

**loft**

Dekor-Nr. R 1010

**NEU**



**NUSSBAUM MANRESA**

1-Stab · V-Fuge · natürliche Echtholz-Optik (NR)

**loft**

Dekor-Nr. R 1012





NEU

**EICHE HELL**

1-Stab · V-Fuge · matt mit einem Hauch Haptik (NO)

**loft**

Dekor-Nr. R 1013



NEU



**EICHE GIANDUJA**

1-Stab · V-Fuge · natürlich-lebendige Holzstruktur (AW)

**loft**

Dekor-Nr. R 1014





NEU

## FLORENTINA

1-Stab · V-Fuge · matt mit einem Hauch Haptik (NO)

**loft**

Dekor-Nr. R 1015





## NUSSBAUM TARRAGONA

Dekor-Nr. RV 816

# suite



Fließende Raumfolgen in Wohnhäusern, Durchblicke und Durchlässe in Bürogebäuden – das Wechselspiel aus Offenheit und Geschlossenheit wird immer ausgefeilter und erzeugt spannungsvolle Innenarchitekturen.



Made in   
Germany

Hier punktet **suite** mit einer Auswahl gut zu kombinierender Dekore, die unterschiedliche Akzente setzen und doch ein harmonisches Ganzes ergeben.



# suite



Umlaufende V-Fugen erzeugen auch bei **suite** die charakteristische Paneel-anmutung. In den linearen Strukturen dieser Kollektion, zum Beispiel bei BW (brushed wood), unterstreichen differenzierte Lichtreflexionen die starke Wirkung der Oberfläche.

**DIELE** 1380 × 193 × 8 mm

**DIELE** 1380 × 244 × 8 mm



[www.blauer-engel.de/uz176](http://www.blauer-engel.de/uz176)



Das Zeichen für verantwortungsvolle Wirtschaft



Verbands-EPD des EPLF



## **EICHE BEIGE**

1-Stab · V-Fuge · lineare Glanz-Struktur (BW)  
Diele 1380 × 193 × 8 mm

**suite**

Dekor-Nr. RV 803





## **EICHE HONIG**

1-Stab · V-Fuge · natürliche Echtholz-Optik (NR)  
Diele 1380 × 193 × 8 mm

**suite**

Dekor-Nr. RV 809



## **EICHE GEKALKT BEIGE**

1-Stab · V-Fuge · natürliche Echtholz-Optik (NR)  
Diele 1380 × 193 × 8 mm

**suite**

Dekor-Nr. RV 810





## **EICHE GEKALKT NATUR**

1-Stab · V-Fuge · natürliche Echtholz-Optik (NR)  
Diele 1380 × 193 × 8 mm

**suite**

Dekor-Nr. RV 813



NEU



## NUSSBAUM TARRAGONA

1-Stab · V-Fuge · natürliche Echtholz-Optik (NR)  
Diele 1380 × 244 × 8 mm

**suite**

Dekor-Nr. RV 816



**NEU**



**EICHE GESAMI**

1-Stab · V-Fuge · natürlich-lebendige Holzstruktur (AW)  
Diele 1380 × 244 × 8 mm

**suite**

Dekor-Nr. RV 817



NEU



## EICHE GRAU

1-Stab · V-Fuge · natürlich-lebendige Holzstruktur (AW)  
Diele 1380 × 244 × 8 mm

**suite**

Dekor-Nr. RV 818



**NEU**



## **HELLA EICHE DUNKEL**

1-Stab · V-Fuge · mit sichtbaren Gebrauchsspuren (VL)  
Diele 1380 × 244 × 8 mm

**suite**

Dekor-Nr. RV 819





**EICHE GESAMI**

Dekor-Nr. RV 817





# studio



Auf unterschiedlichste Anforderungen vom stilvollen Wohnambiente über funktionale Küchen und Kinderzimmer bis hin zu privaten Arbeitsräumen reagiert **studio** mit einer ansprechenden Vielfalt.



**EICHE EDISON NATUR**

Dekor-Nr. R 0830

Made in   
Germany



# studio



Klassisch elegante Dekore und sorgfältig darauf abgestimmte Oberflächenstrukturen machen aus dieser Kollektion gewissermaßen eine A-Klasse:  
Wer die Vorzüge exklusiver Laminat in professioneller Verlegung einmal erfahren hat, wird sie ein Leben lang nicht mehr missen wollen.

**DIELE** 1380 × 193 × 8 mm



[www.blauer-engel.de/uz176](http://www.blauer-engel.de/uz176)



Das Zeichen für verantwortungsvolle  
Waldwirtschaft



Verbands-EPD des EPLF



## **BUCHE**

3-Stab · fühlbar geprägte Maserung (MW)

**studio**

Dekor-Nr. R 0803





## **RÜSTER NATUR**

3-Stab · lineare Glanz-Struktur (BW)

**studio**

Dekor-Nr. R 0805



## RÜSTER

3-Stab · lineare Glanz-Struktur (BW)

**studio**

Dekor-Nr. R 0806





## **EICHE NATUR**

3-Stab · lineare Glanz-Struktur (BW)

**studio**

Dekor-Nr. R 0811





## **EICHE ELEGANT**

2-Stab · natürlich-lebendige Holzstruktur (AW)

**studio**

Dekor-Nr. R 0826





**EICHE ELEGANT WEISS**

2-Stab · natürlich-lebendige Holzstruktur (AW)

**studio**

Dekor-Nr. R 0827



## **FICHTE ORIGINELL**

2-Stab · natürlich-lebendige Holzstruktur (AW)

**studio**

Dekor-Nr. R 0829



**NEU**



**EICHE EDISON NATUR**

Vielstab · natürlich-lebendige Holzstruktur (AW)

**studio**

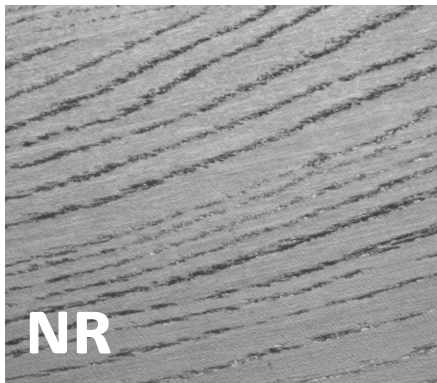
Dekor-Nr. R 0830



**EICHE EDISON NATUR**  
Dekor-Nr. R 0830



# strukturen



hundertprozentige Echtholz-Optik, dazu die Perfektion des Laminats



lineare Strukturen mit unterschiedlichen Glanzgraden



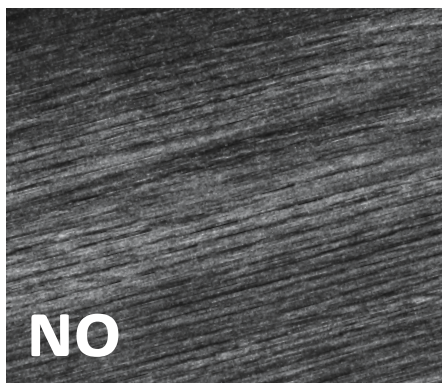
natürlich-lebendige Holzstrukturen



ausgeprägte geradlinige Maserungen



mit sichtbaren Gebrauchsspuren

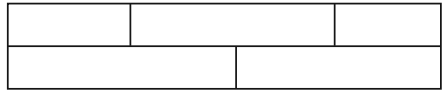


matt mit einem Hauch Haptik

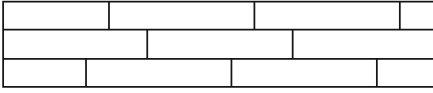
# aufteilung



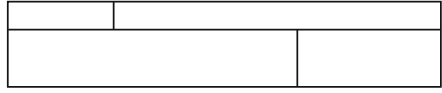
1-Stab



2-Stab



3-Stab



Vielstab

# paneelaufbau

**rooms**-Laminats bestehen aus vier stabilen Schichten. Diese sind ein Garant für die besondere Strapazierfähigkeit und die einzigartige Qualität der Böden.

Auf der Oberseite des Bodens ist ein besonders widerstandsfähiger Overlay-Schutzfilm aufgetragen.

Der Overlay-Schutzfilm wird zusammen mit einem attraktiven, beharzten Dekorfilm zu einer verschleißfesten Oberfläche verpresst.

Eine speziell quellvergütete und hochverdichtete Faserplatte bildet die Trägerschicht (HDF, E1).

Auf der Unterseite der Trägerplatte sichert ein feuchtigkeitshemmender Stabilisierungsfilm die hohe Formstabilität des **rooms**-Laminats.



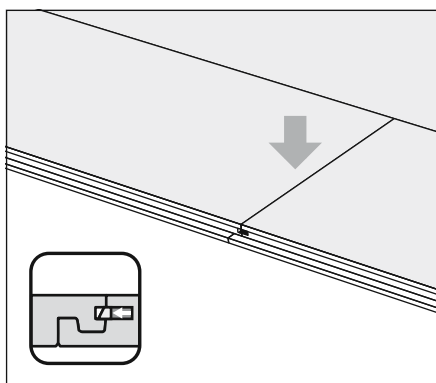
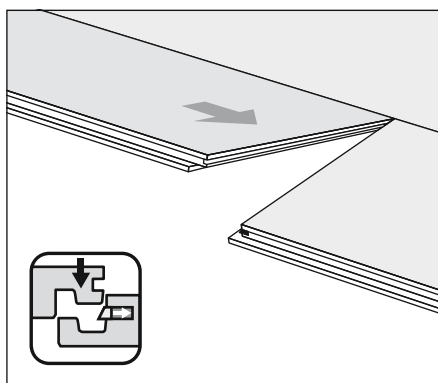




## verlegung



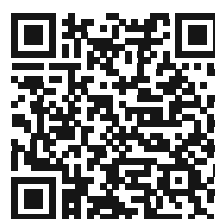
**rooms**-Produkte lassen sich zügig, sicher und stabil verlegen. Die Elemente werden längsseitig eingewinkelt und stirnseitig mit geringem Kraftaufwand verriegelt. Vergessen Sie Hammer, Schlagklotz oder Zugeisen. Ein innen liegender Federmechanismus verbindet die einzelnen Paneele passgenau miteinander. Mit wenigen und einfachen Handgriffen erzielen Sie innerhalb kürzester Zeit ein professionelles Ergebnis.





## videoanleitung

In einzelnen kurzen Video-Tutorials erläutern wir Ihnen, was Sie bei Türzargen oder Heizungsrohren beachten und was sie über Untergründe, Wandabstände und Dehnungsfugen wissen sollten. Und damit Sie lange Freude an Ihrem Laminatboden haben, erfahren Sie hier alles rund um die Pflege und Reinigung Ihres Bodens.



[rooms-floor.com](https://rooms-floor.com) > [informationen](#) > [videoanleitung](#)



# unterlagsmatten



## **BASIC**

auf Schaum-Basis / 25.000 × 1.000 × 2 mm

1 Paket = 4 Rollen = 100 m<sup>2</sup> · 1 Palette = 40 Rollen



## **BASIC PLUS**

auf Schaum-Basis mit PE-Flachfolie kaschiert / 25.000 × 1.000 × 2 mm

1 Paket = 4 Rollen = 100 m<sup>2</sup> · 1 Palette = 40 Rollen



### **PREMIUM SOUND**

auf PU-Basis mit Folienkaschierung / 8.500 × 1.000 × 1,8 mm

1 Paket = 1 Rolle = 8,5 m<sup>2</sup> · 1 Palette = 40 Rollen



### **SUPERIOR SOUND**

auf PU-Basis mit Folienkaschierung / 5.500 × 1.000 × 2,8 mm

1 Paket = 1 Rolle = 5,5 m<sup>2</sup> · 1 Palette = 40 Rollen



# sockelleisten & zubehör



## SOCKELLEISTE RF

MDF, weiß, gefast, lackierbar / 18 × 80 × 2.400 mm

1 VPE = 8 Stück · 1 Palette = 35 VPE



## SOCKELLEISTE RP

MDF, weiß, profiliert, lackierbar / 18 × 80 × 2.400 mm

1 VPE = 8 Stück · 1 Palette = 35 VPE



## ECKSTÜCKE für Sockelleiste RP und RF

weiß / 22 × 22 × 82 mm

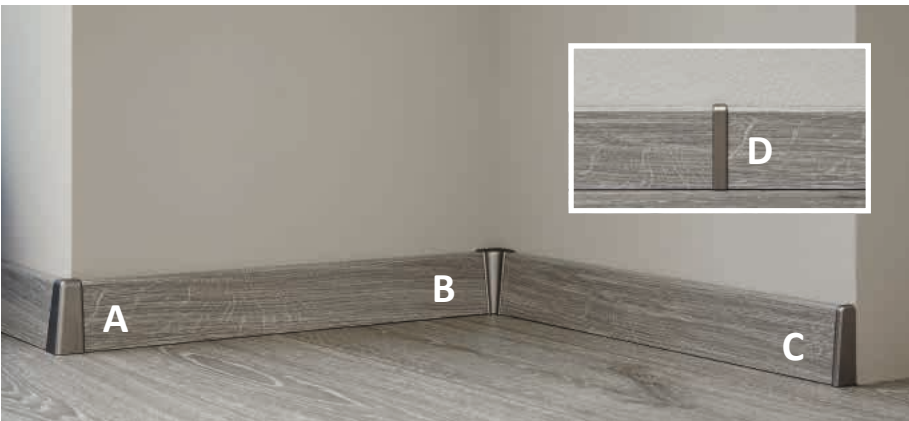
1 VPE = 2 Stück



## SOCKELLEISTE R 1

MDF, farblich passend zu allen Dekoren und weiß (lackierbar),  
für Befestigungssystem / 19 × 58 × 2.400 mm

1 VPE = 10 Stück · 1 Palette = 56 VPE



## ZUBEHÖR für Sockelleiste R 1

**A** Außenecke · 1 VPE = 2 Stück

**B** Innenecke · 1 VPE = 2 Stück

**C** Endkappe · 1 VPE = 1 × links, 1 × rechts

**D** Verbindungsstück · 1 VPE = 2 Stück



## BEFESTIGUNGSSYSTEM

für die schnelle und einfache Montage  
der R 1-Sockelleiste



## ANTISTATIK-REINIGER

1.000 ml



# fußbodenheizung

**rooms**-Laminatböden sind auch auf einer Fußbodenheizung problemlos installier- und nutzbar. Ihre guten Eigenschaften helfen sogar, Heizkosten zu sparen.

- Heizen Sie mineralische Untergründe unbedingt vor der Verlegung auf. Das bindet unerwünschte Feuchtigkeit.
- Lassen Sie sich von Ihrem Heizungs-Fachbetrieb ein Aufheiz-Protokoll aushändigen.
- Stellen Sie sicher, dass die Oberflächentemperatur des Bodens bei der Verlegung mindestens 15 °C beträgt.
- Zur Feuchtigkeitsisolierung und Dampfsperre legen Sie bitte immer eine PE-Folie (0,2 mm) darunter.  
Zur Schalldämmung dienen PE-Schaum oder eine Unterlagsmatte.
- Bei jeder neuen Heizperiode stellen Sie die Fußbodenheizung in 5 °C-Schritten pro Tag auf maximale Vorlauftemperatur.  
Die Oberflächentemperatur soll nicht über 26 °C steigen.

## reinigung & pflege

**rooms**-Laminatböden sind nicht nur ausgesprochen hygienisch, sondern auch kinderleicht zu pflegen.

- Den Boden einfach mit dem Haarbesen, Anti-Staub-Bodentüchern oder Staubsauger säubern.
- Trittspuren und haftenden Schmutz mit einem Tuch »nebelfeucht« in Längsrichtung der Paneele abwischen. Bei hartnäckigen Verschmutzungen Laminatreiniger verwenden.
- Verwenden Sie Filzgleiter für die Möbelfüße und sogenannte Hartbodenrollen für Bürostühle.
- Legen Sie in schmutzintensiven Bereichen (Flur, Haustür) Schmutzfangmatten aus. In gewerblichen Objekten Sauberlaufzonen einrichten.
- Kleine Schäden am Boden können leicht mit einem Reparaturkit behoben werden. Bei größeren Schäden konsultieren Sie bitte den Fachmann.



**EICHE GRAU**  
Dekor-Nr. RV 818



The logo for 'rooms' features the word 'rooms' in a white, lowercase, sans-serif font. The letter 'o' is stylized with a gold-colored graphic element consisting of three parallel diagonal lines that extend from the top of the 'o' towards the right, ending under the 's'.

rooms

EXCLUSIVE FLOORING

[rooms-floor.com](https://rooms-floor.com)

made in germany