

Schlüter®-VINPRO

Profilok vékony és rugalmas fal- és padlóburkolatokhoz



Peremlezárások, élvédelem és burkolatváltó profilok



INNOVATÍV PROFILOK

Profilok vékony és rugalmas fal- és padlóburkolatokhoz

- ✓ Védik a padló-, fal- és lépcsőburkolatok széléit
- ✓ Gyorsan és egyszerűen beépíthetők többnyire melegburkolatokhoz használva
- ✓ Megakadályozzák azt, hogy a különféle anyagú és magasságú padlóburkolatok csatlakozásánál megbotoljunk
- ✓ Az alábbi felület-változatokban kaphatók: szálcsiszolt, eloxált, króm alumínium (ACGB), szálcsiszolt, eloxált, titán alumínium (ATGB) és szálcsiszolt, eloxált, antik-bronz alumínium (ABGB)

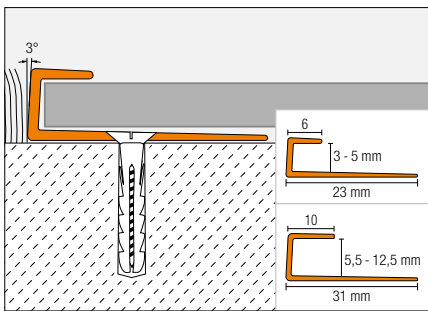




Schlüter®-VINPRO-S



A Schlüter-VINPRO-S rugalmas burkolatok befogadására alkalmas profil (például LVT, dizájn-termékek). Azonos vagy hasonló magasságú, különféle burkolóanyagok találkozásánál biztosítja a lezárást és az élvédelmet, akár csak a záróperemeknél és a lábzatoknál. (Termékadatlap 18.1)



Alkalmazási példa: fali lezárás

3

felülettel
rendelhető

ACGB

Szálcsiszolt, eloxált,
króm alumínium

ATGB

Szálcsiszolt, eloxált,
titán alumínium

ABGB

Szálcsiszolt, eloxált,
antik bronz
alumínium

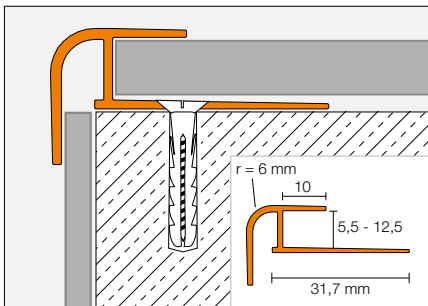
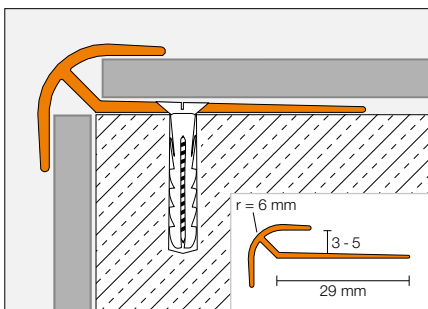




Schlüter®-VINPRO-RO



A Schlüter-VINPRO-RO lezáró és élvédőprofil rugalmas burkolatokkal ellátott külső falsarkok és lépcsőfokok szimmetrikusan lekerekített kialakításához (például LVT, dizájn-termékek).
(Termékkatalógus 18.5)



3
felülettel
rendelhető

ACGB
Szálcsiszolt, eloxált,
króm alumínium

ATGB
Szálcsiszolt, eloxált,
titan alumínium

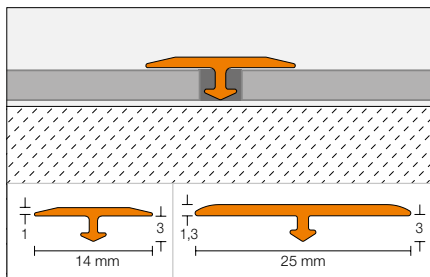
ABGB
Szálcsiszolt, eloxált,
antik bronz
alumínium





Schlüter®-VINPRO-T

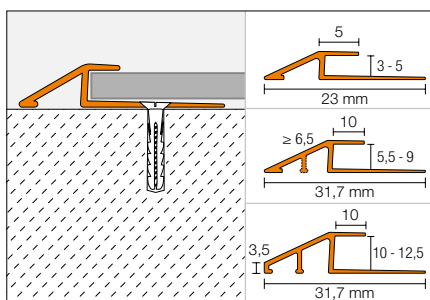
A Schlüter-VINPRO-T profil egy utólag szerelhető burkolatváltó, mely átmenetet biztosít az egymáshoz csatlakozó, azonos magasságú rugalmas padlóburkolatok között (például LVT, dizájn-termékek). (Termékadatlap 18.2)



Schlüter®-VINPRO-U



A Schlüter-VINPRO-U profil egy olyan burkolatváltó, mely fokozatmentes átmenetet biztosít az egymáshoz csatlakozó, rugalmas padlóburkolatok között (például LVT, dizájn-termékek), alacsony magasságú, vagy készbetonra készült padlóburkolatok között. (Termékadatlap 18.3)



3
felülettel
rendelhető

ACGB
Szálcsiszolt, eloxált,
króm alumínium

ATGB
Szálcsiszolt, eloxált,
titan alumínium

ABGB
Szálcsiszolt, eloxált,
antik bronz
alumínium

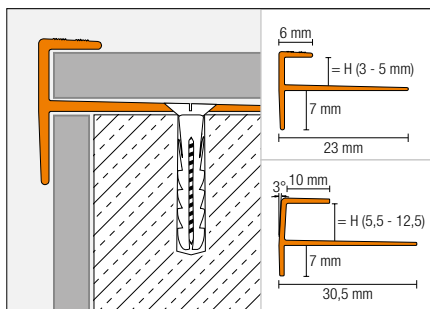




Schlüter®-VINPRO-STEP



A Schlüter-VINPRO-STEP lezáró és élvédőprofil rugalmas anyagból (például LVT, dizájn-termékek) készült lépcsőburkolatokhoz. A profil négyzetes formájú és csúszásgátló, bordázott takaró szegéllyel van ellátva. (Termékadatlap 18.4)



3
felülettel
rendelhető

ACGB
Szálcsiszolt, eloxált,
króm alumínium

ATGB
Szálcsiszolt, eloxált,
titan alumínium

ABGB
Szálcsiszolt, eloxált,
antik bronz
alumínium



Rögzítés csavarozással

A speciális VINPRO-stancolás lehetővé teszi, hogy a profilokat egyszerű csavarozással rögzítsük az aljzatra. A csavarfej a stancolás orr-részét belenyomja az aljzatba egészen addig, amíg az nincs egy szintben a profil felületével, ezáltal a profil még biztosabban rögzül a helyén. A profilokat a rögzítő szárban lévő csavarnyílásokon keresztül csavarozással rögzítjük az aljzathoz. Ehhez a 6 mm-es laposfejű csavar alkalmazását ajánljuk. A csavarfejeknek a rögzítő szár felületével egy síkban kell lennie, így ezek nem hagynak nyomot a kész burkolatban.





Schlüter®-VINPRO-S



Schlüter®-VINPRO-RO



Schlüter®-VINPRO-T



Schlüter®-VINPRO-U



Schlüter®-VINPRO-STEP





Minden profil egy lapon

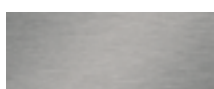
Profil	Magasság (mm)														Szélesség (mm)	Hosszúság (m)
	3	4	5	5,5	6	6,5	7	7,5	8	8,5	9	10	11	12,5		
Schlüter®-VINPRO-S-ACGB	•	•	•	•	•	•	•	•	•	•	•	•	•	•		2,50
Schlüter®-VINPRO-S-ATGB	•	•	•	•	•	•	•	•	•	•	•	•	•	•		2,50
Schlüter®-VINPRO-S-ABGB	•	•	•	•	•	•	•	•	•	•	•	•	•	•		2,50
Schlüter®-VINPRO-RO-ACGB	•	•	•	•	•	•	•	•	•	•	•	•	•	•		2,50
Schlüter®-VINPRO-RO-ATGB	•	•	•	•	•	•	•	•	•	•	•	•	•	•		2,50
Schlüter®-VINPRO-RO-ABGB	•	•	•	•	•	•	•	•	•	•	•	•	•	•		2,50
Schlüter®-VINPRO-T-ACGB	•														14 / 25	2,50
Schlüter®-VINPRO-T-ATGB	•														14 / 25	2,50
Schlüter®-VINPRO-T-ABGB	•														14 / 25	2,50
Schlüter®-VINPRO-U-ACGB	•	•	•	•	•	•	•	•	•	•	•	•	•	•		2,50
Schlüter®-VINPRO-U-ATGB	•	•	•	•	•	•	•	•	•	•	•	•	•	•		2,50
Schlüter®-VINPRO-U-ABGB	•	•	•	•	•	•	•	•	•	•	•	•	•	•		2,50
Schlüter®-VINPRO-STEP-ACGB	•	•	•	•	•	•	•	•	•	•	•	•	•	•		2,50
Schlüter®-VINPRO-STEP-ATGB	•	•	•	•	•	•	•	•	•	•	•	•	•	•		2,50
Schlüter®-VINPRO-STEP-ABGB	•	•	•	•	•	•	•	•	•	•	•	•	•	•		2,50

Felületek



ACGB

Szálcsiszolt, eloxált, króm alumínium



ATGB

Szálcsiszolt, eloxált, titán alumínium



ABGB

Szálcsiszolt, eloxált, antik bronz alumínium



VINPRO-S



VINPRO-RO



VINPRO-T



VINPRO-U



VINPRO-STEP



www.schlueter.de/vinpro.aspx

i

Informatív. Mindenkinek, aki még többet szeretne tudni!

Sikerült fellelkesítenünk Önt a Schlüter-Systems termékei iránt?

Akkor most biztosan szeretne még többet megtudni. A leggyorsabban az Interneten keresztül tájékozódhat.

A www.schlueter.hu címen további információkhoz jut egy kattintással.



Az Ön kereskedője:



I N N O V A T Í V P R O F I L O K

Schlüter-Systems KG · Schmölestraße 7 · D-58640 Iserlohn
Tel.: +49 2371 971-261 · Fax: +49 2371 971-112 · info@schlueter.de · www.schlueter-systems.com

Schlüter-Systems KG · Pagony u. 7/A · 1124 Budapest
Tel.: +36 1 412 0189 · Fax: +36 1 412 0190 · info@schlueter.hu · www.schlueter.hu